

 **БАСТИОН**



**ЗАЩИТНОЕ УСТРОЙСТВО
АЛЬБАТРОС-1500 исп.5**

EAC

РУКОВОДСТВО ПО ЭКСПЛУАТАЦИИ

**Благодарим Вас за выбор нашего защитного устройства
АЛЬБАТРОС-1500 исп.5.**

Перед эксплуатацией ознакомьтесь с настоящим руководством.

Руководство по эксплуатации содержит основные технические характеристики, описание конструкции и принципа работы, способ установки на объекте и правила безопасной эксплуатации защитного устройства АЛЬБАТРОС-1500 исп.5 (далее по тексту: изделие).



Изделие АЛЬБАТРОС-1500 исп.5 предназначено для защиты потребителей электрической сети 220В, 50 Гц с потребляемой мощностью до 1,5 кВт от длительных перенапряжений до 500 В переменного тока промышленной частоты 50 Гц.

Изделие имеет герметичное исполнение и рассчитано на круглосуточный режим работы на открытом воздухе и в помещениях с неблагоприятными условиями эксплуатации (повышенным уровнем влажности, содержания пыли и вредных веществ), при температуре окружающей среды от -40 °С до +40 °С и относительной влажности до 100% (при 25 °С).


Изделие обеспечивает:

- световую индикацию состояния электрической сети и режима работы изделия;
- защиту потребителей электрической сети 220 В, 50 Гц от длительных перепадов напряжения согласно п.1 таблицы 1;
- полную пыле- и влагозащиту при неблагоприятных условиях эксплуатации.

ТЕХНИЧЕСКИЕ ХАРАКТЕРИСТИКИ

Таблица 1

№ п/п	Наименование параметра	Значения параметров	
1	Напряжение питающей сети ~220 В, частотой 50 Гц с пределами изменения, В	165...250	
2	Номинальная мощность нагрузки, кВт	1,2	
3	Максимальная мощность нагрузки, кВт (не более 10 мин)	1,5	
4	Потребляемая мощность без нагрузки, Вт, не более	10	
5	Время тестирования сетевого напряжения, с	7...10	
6	Время перехода в режим «АВАРИЯ», мс	10	
7	Габаритные размеры ШхГхВ, не более, мм	без упаковки	165x124x84
		в упаковке	165x135x85

№ п/п	Наименование параметра	Значения параметров
8	Масса, НЕТТО (БРУТТО), кг, не более	0,38(0,45)
9	Диапазон рабочих температур, °С	-40...+40
10	Относительная влажность воздуха при 25 °С, %, не более	100
	ВНИМАНИЕ! Не допускается наличия в воздухе токопроводящей пыли и паров агрессивных веществ (кислот, щелочей и т. п.)	
11	Степень защиты оболочкой по ГОСТ 14254-2015	IP56

СОДЕРЖАНИЕ ДРАГОЦЕННЫХ МЕТАЛЛОВ И КАМНЕЙ

Изделие драгоценных металлов и камней не содержит.

КОМПЛЕКТ ПОСТАВКИ

Наименование	Количество
Защитное устройство «АЛЬБАТРОС-1500 исп.5»	1 шт.
Руководство по эксплуатации	1 экз.
Силикагель	1 шт.
Тара упаковочная	1 шт.

УСТРОЙСТВО И РАБОТА ИЗДЕЛИЯ

КРАТКОЕ ОПИСАНИЕ КОНСТРУКЦИИ

Конструктивно изделие представляет собой модуль на печатной плате, размещённый в пластмассовом корпусе, состоящем из днища и крышки (см. рисунок 1). При открытой крышке осуществляется доступ к плате управления и сетевым колодкам.

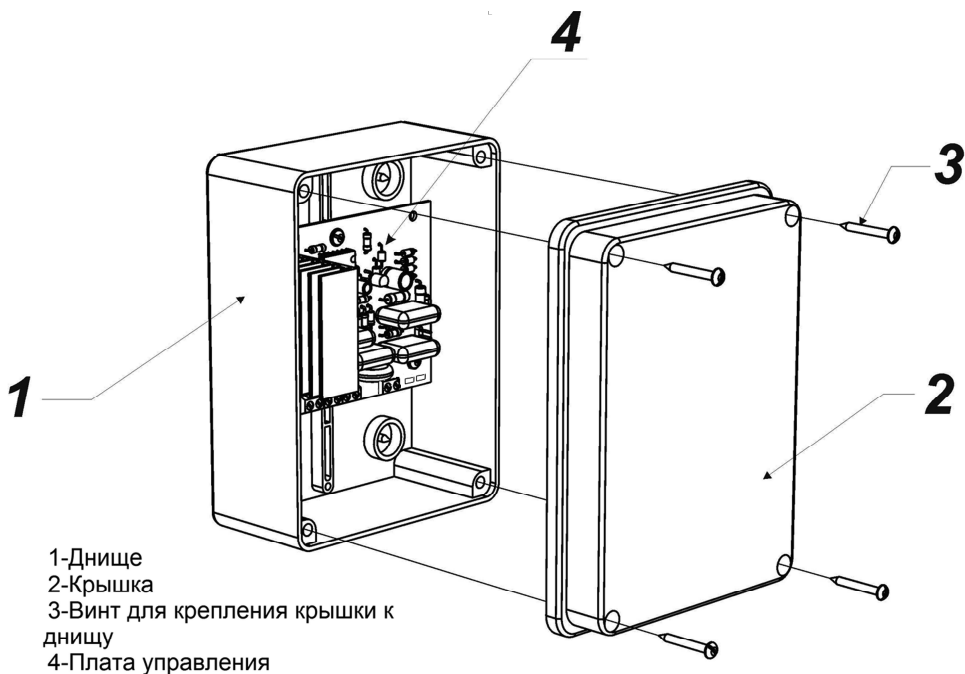


Рисунок 1 – Общий вид изделия

ОПИСАНИЕ РАБОТЫ

При первоначальном включении изделия производится тестирование сетевого напряжения в течение 10 с. При этом индикатор «АВАРИЯ» (красный) светится непрерывно, а индикатор «НОРМА» (зеленый) не светится. По результатам тестирования в случае, если значение сетевого напряжения находится в пределах допустимых значений (см. п. 1 таблицы 1), напряжение сети через автоматический выключатель и блок (см. раздел установка на объекте) поступает к подключенным потребителям. При этом индикатор «НОРМА» будет светиться непрерывно, а индикатор «АВАРИЯ» погаснет.

При изменении уровня сетевого напряжения

1. Значение сетевого напряжения выходит за пределы допустимых значений (см. п. 1 таблицы 1).

При этом происходит отключение выхода в течение 10 мс.

2. Значение сетевого напряжение возвращается в пределы допустимых значений (см. п. 1 таблицы 1).


При этом подключение выхода происходит после тестирования сетевого напряжения в течение 7 с.


МЕРЫ БЕЗОПАСНОСТИ

При установке и эксплуатации изделия необходимо руководствоваться действующими нормативными документами, регламентирующими требования по охране труда и правила безопасности при эксплуатации электроустановок.

Установку, демонтаж и ремонт изделия производить при отключенном питании.

Номинал подключаемой нагрузки не должен превышать значения, указанного в п.2 таблицы 1.

	<p style="text-align: center;">ВНИМАНИЕ!</p> <p>Внутри корпуса изделия имеется опасное напряжение, достигающее 220 В.</p> <p>Обслуживание и ремонт изделия должны проводиться квалифицированным персоналом.</p>
---	--

	<p style="text-align: center;">ВНИМАНИЕ!</p> <p>Эксплуатация изделия без защитного заземления запрещена!</p> <p>Установку, демонтаж и ремонт производить при полном отключении изделия от электросети 220 В.</p>
---	---

УСТАНОВКА НА ОБЪЕКТЕ



ВНИМАНИЕ!

Установку изделия должен производить специально обученный персонал. Запрещается допускать к обслуживанию изделия неквалифицированный персонал.

Варианты доработки днища корпуса для подвода сетевых проводов и выходной нагрузки к зажимам клеммной колодки представлены на рисунке 3.

При использовании кабеля типа ПВС диаметром от 3 до 6,5 мм применить зажим кабельный с контргайкой ДКС IP68, PG7, код 52500 (в комплект поставки не входит). Диаметр монтажного отверстия 13мм.

При использовании кабеля типа ПВС диаметром от 4 до 8 мм применить зажим кабельный с контргайкой ДКС IP68, PG9, код 52600 (в комплект поставки не входит). Диаметр монтажного отверстия 16мм.

Места подводов (см. рисунок 3) должны быть загерметизированы.

Устройство может устанавливаться на вертикальных и горизонтальных поверхностях, обеспечивающих устойчивое положение. Для этого необходимо просверлить крепежные отверстия (см. рисунок 2), закрепить устройство шурупами (в комплект поставки не входят), места крепления загерметизировать. Выбор места установки устройства должен обеспечивать свободное, без натяжения, размещение соединительных линий и расстояние от стенок устройства до соседних предметов не менее 40 мм.

Корпус устройства крепится к стене (или другим конструкциям), места крепления показаны на рисунке 2.

Используя автоматический выключатель, рассчитанный на ток 10 А, подключить устройство к сети, а к нему нагрузку, руководствуясь схемой (см. рисунок 2). До начала работ следует убедиться, что автоматический выключатель находится в выключенном состоянии.

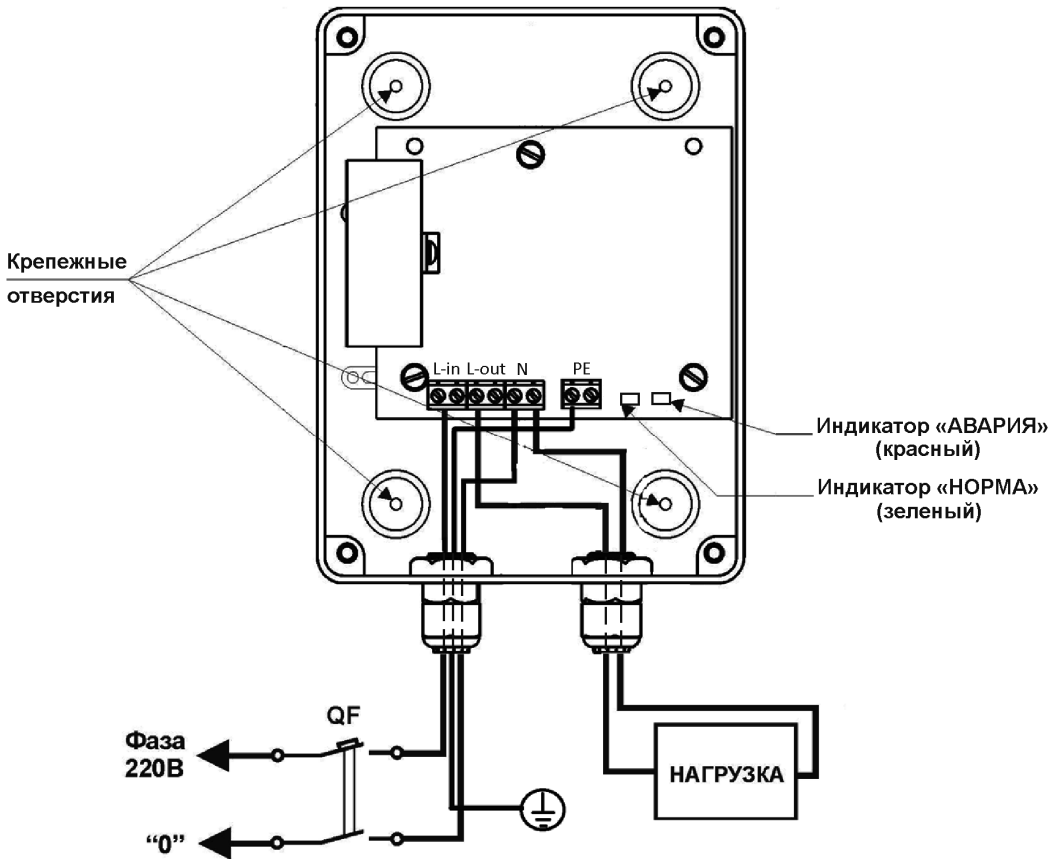


Рисунок 2 – Схема подключения устройства
(соблюдение фазировки не требуется)



ВНИМАНИЕ!

Все работы по монтажу и подключению изделия следует выполнять с соблюдением мер безопасности.



ВНИМАНИЕ!

Подключение изделия напрямую в сеть запрещается. Использование автоматического выключателя при эксплуатации изделия обязательно!

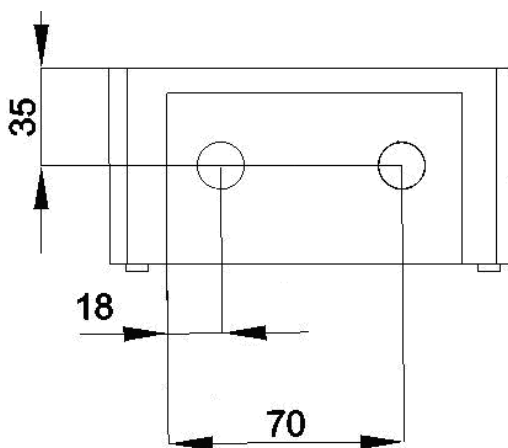


Рисунок 3 – Вариант доработки днища

ПОДГОТОВКА К РАБОТЕ

- Проверьте правильность произведенного подключения (см. рисунок 2).
- Включите автоматический выключатель.
- Изделие произведет десятисекундное тестирование сетевого напряжения.
- При значении сетевого напряжения в пределах, указанных в п.1 таблицы 1, изделие подключит потребителей к сети, при этом индикатор «НОРМА» будет светиться непрерывно (зеленым цветом).
- Уложите силикагель, плотно закройте крышку корпуса, убедившись в равномерном прилегании и зафиксируйте ее элементами крепления (см. рисунок 1).

ТЕХНИЧЕСКОЕ ОБСЛУЖИВАНИЕ

Техническое обслуживание должно проводиться квалифицированными специалистами. Перед проведением технического обслуживания необходимо внимательно изучить настоящий документ.

С целью поддержания исправности в период эксплуатации необходимо проведение регламентных работ.

Регламентные работы включают в себя периодический (не реже одного раза в полгода) внешний осмотр с удалением пыли, а также проверку работоспособности изделия, контактов электрических соединений.

ГАРАНТИЙНЫЕ ОБЯЗАТЕЛЬСТВА

Срок гарантии устанавливается 18 месяцев со дня продажи. Если дата продажи не указана, срок гарантии исчисляется с момента (даты) выпуска.

Срок службы — 10 лет с момента (даты) ввода в эксплуатацию или даты продажи. Если дата продажи или ввода в эксплуатацию не указаны, срок службы исчисляется с момента (даты) выпуска.

Предприятие-изготовитель гарантирует соответствие заявленным параметрам при соблюдении потребителем условий эксплуатации.

Отметки продавца в руководстве по эксплуатации, равно как и наличие самого руководства по эксплуатации, паспорта и оригинальной упаковки не являются обязательными и не влияют на обеспечение гарантийных обязательств.

Предприятие-изготовитель не несет ответственность и не возмещает ущерб за дефекты, возникшие по вине потребителя при несоблюдении правил эксплуатации и монтажа.

Гарантийное обслуживание производится предприятием-изготовителем.

ДЛЯ ЗАМЕТОК

СВИДЕТЕЛЬСТВО О ПРИЕМКЕ

Наименование:

Защитное устройство

«АЛЬБАТРОС-1500 исп.5»

Заводской номер _____ Дата выпуска «__» _____ 20__ г.

соответствует требованиям конструкторской документации, государственных стандартов и признан годным к эксплуатации.

Штамп службы

контроля качества

ОТМЕТКИ ПРОДАВЦА

Продавец _____

Дата продажи «__» _____ 20__ г. м. п.

ОТМЕТКИ О ВВОДЕ В ЭКСПЛУАТАЦИЮ

Монтажная организация _____

Дата ввода в эксплуатацию «__» _____ 20__ г. м. п.

Служебные отметки _____

изготовитель

 **БАСТИОН**

а/я 7532, Ростов-на-Дону, 344018

(863) 203-58-30



bast.ru — основной сайт

teplo.bast.ru — для тепла и комфорта

dom.bast.ru — решения для дома

skat-ups.ru — интернет-магазин

тех. поддержка: 911@bast.ru

отдел сбыта: ops@bast.ru

горячая линия: 8-800-200-58-30